



БЛОК МОНИТОРИНГА ВЕГА МТ X CAN

Руководство по эксплуатации



РЕВИЗИЯ ДОКУМЕНТАЦИИ	ВЕРСИЯ ПО
16	0.10b rc41.18

ОГЛАВЛЕНИЕ

ВВЕДЕНИЕ	3
1 НАЗНАЧЕНИЕ И ПРИНЦИП РАБОТЫ	4
Назначение устройства	4
Функционал	4
Маркировка	5
Модельный ряд	6
2 ТЕХНИЧЕСКИЕ ХАРАКТЕРИСТИКИ	8
3 РАБОТА С УСТРОЙСТВОМ.....	9
Внешний вид устройства	9
Описание контактов	10
Индикация устройства	11
Установка SIM-карты	13
Рекомендации по монтажу	15
4 ПОДКЛЮЧЕНИЕ ВНЕШНЕГО ОБОРУДОВАНИЯ	17
Внешние датчики температуры	17
Авторизованные ключи I-Button	19
Датчики уровня топлива	20
Плата расширения	21
Исполнительные устройства	21
Входы	23
Тахографы	24
VLE-датчики	30
5 ПРОТОКОЛЫ ОБМЕНА ДАННЫМИ.....	31
6 УПРАВЛЕНИЕ С ПОМОЩЬЮ SMS-КОМАНД.....	32
7 ПРАВИЛА ХРАНЕНИЯ И ТРАНСПОРТИРОВАНИЯ	36
8 КОМПЛЕКТ ПОСТАВКИ	37
9 ГАРАНТИЙНЫЕ ОБЯЗАТЕЛЬСТВА	38

ВВЕДЕНИЕ

Настоящее руководство распространяется на блоки мониторинга серии Вега МТ X CAN (далее – блок) производства ООО «Вега-Абсолют» и определяет порядок установки и подключения, а также содержит команды управления блоком и описание функционала.

Руководство предназначено для специалистов, ознакомленных с правилами выполнения ремонтных и монтажных работ на автотранспорте и владеющих профессиональными знаниями в области электронного и электрического оборудования различных транспортных средств.



Для обеспечения правильного функционирования установка и настройка блока должны осуществляться квалифицированными специалистами

Для успешного применения блока необходимо ознакомиться с принципом работы системы мониторинга в целом и понять назначение всех её составляющих.

ООО «Вега-Абсолют» сохраняет за собой право без предварительного уведомления вносить в руководство изменения, связанные с улучшением оборудования и программного обеспечения, а также для устранения опечаток и неточностей.

1 НАЗНАЧЕНИЕ И ПРИНЦИП РАБОТЫ

НАЗНАЧЕНИЕ УСТРОЙСТВА

Блок мониторинга Вега МТ X CAN предназначен для мониторинга транспортных средств (ТС) с использованием системы позиционирования ГЛОНАСС/GPS, в том числе для определения местоположения транспортного средства, скорости и направления его движения, а также для передачи накопленных данных посредством сети связи стандарта GSM.

В блоке МТ X CAN используется процессор с аппаратной поддержкой трех CAN-шин, что дает возможность получать наиболее полную информацию о транспортном средстве.

Маршрут ТС фиксируется в виде отдельных точек во времени (трек). Вместе с треком записывается информация, поступающая в блок от внутренних и внешних датчиков, а также дополнительного оборудования. Энергонезависимая память позволяет сохранять информацию о событиях и состояниях блока в отсутствие питания. Накопленные данные могут передаваться одновременно на четыре сервера по технологии GPRS.

Настройка блока может осуществляться через SMS-команды или с помощью программы «Конфигуратор» при подключении через USB-порт либо удаленно по TCP. Кроме того, программа «Конфигуратор» позволяет обновить прошивку и осуществить наиболее тонкую настройку блока, например, сценарии его работы с внешним оборудованием или с CAN-шиной, особенности формирования, записи и передачи пакетов и многое другое. Вы можете скачать программу на сайте в разделе «Программное обеспечение», там же находится руководство по работе с «Конфигуратором».
[Перейти на страницу программы.](#)

ФУНКЦИОНАЛ

Блок мониторинга Вега МТ X CAN обеспечивает следующий функционал:

- Поддержка протоколов Wialon IPS, Wialon Combine, EGTS, NDTP, VEGA
- Одновременная работа с четырьмя серверами по любому из поддерживаемых протоколов
- Программирование реакции прибора на различные события при помощи функции «Сценарии» (до 25 программируемых сценариев)
- Конфигурирование через GPRS, USB, SMS
- Обновление ПО через GPRS, USB

- ⦿ Удаленное конфигурирование и просмотр текущего состояния через бесплатный инженерный сервер
- ⦿ Идентификация водителя при помощи ключей I-Button
- ⦿ Контроль температуры в подкапотном пространстве и в салоне автомобиля при помощи внешних датчиков 1-Wire
- ⦿ Управление исполнительными механизмами по команде и по наступлению событий
- ⦿ Встроенный черный ящик до 100 000 записей
- ⦿ SMS-оповещения с широкими возможностями настройки
- ⦿ GPS-одометр
- ⦿ Контроль геозон с возможностью СМС-оповещения и управления исполнительными механизмами (до 50 задаваемых геозон)
- ⦿ Счетчик поездок
- ⦿ Удаленная диагностика состояния устройства

МАРКИРОВКА

Маркировка устройства выполнена в виде наклеиваемой этикетки, которая содержит следующую информацию:

- ⦿ Наименование изделия (MT X CAN);
- ⦿ Версия блока (например, Int v2, LTE, Ext и т. д.);
- ⦿ IMEI – индивидуальный номер, используется в качестве идентификатора блока, - размещается на этикетке в виде цифр и также в виде QR-кода;
- ⦿ Месяц и год выпуска изделия;
- ⦿ Ревизия платы (например, rev.2);
- ⦿ Знаки обращения на рынке, страна-изготовитель, товарный знак.



Версия блока

Ревизия платы

Этикетка располагается в трех местах – на корпусе устройства, в паспорте и на упаковочной коробке.

МОДЕЛЬНЫЙ РЯД

Версия	Антенны	Bluetooth	GSM	ГНСС
Int	Встроенные	3.0 + BLE	Quectel MC60	Quectel MC60
Ext	Внешние в комплекте		4x диапазонный модем 850/900/1800/1900 МГц GPRS класс 12 85.6kbps Up/Down	ГЛОНАСС/GPS/Galileo/QZSS Чувствительность: -167 dBm (слежение) Горячий старт: 1 с / Холодный старт: 35 с Теплый старт: 4,5 с Каналы: Сопровождение: 99, Обнаружение: 33 Точность позиционирования: 2.5 м

LTE		нет	<p>Quectel EC21E</p> <p>LTE Cat 1 (10 Mbps down / 5 Mbps uplink)</p> <p>LTE-FDD: B1/B3/B5/B7/B8/B20</p> <p>WCDMA: B1/B5/B8;</p> <p>GSM/GPRS/EDGE: 900/1800 МГц</p>	<p>U-blox EVA-M8M</p> <p>ГЛОНАСС/GPS/Galileo/QZSS/BeiDou</p> <p>Чувствительность: -164 dBm</p> <p>Горячий старт: 1 с / Холодный старт: 26 с</p> <p>Теплый старт 3 с</p> <p>Каналы: Сопровождение: 72</p> <p>Точность позиционирования: 2.5 м</p>
Int v2	Встроенные	3.0 + BLE	<p>SIM868E</p> <p>4x диапазонный модем 850/900/1800/1900 МГц</p> <p>GPRS класс 12</p> <p>85.6kbps Up/Down</p>	<p>SIM868E</p> <p>ГЛОНАСС/GPS/Galileo/QZSS</p> <p>Чувствительность -166 dBm</p> <p>Горячий старт: 1с / Холодный старт: 29 с</p> <p>Теплый старт: 22 с</p> <p>Каналы: Сопровождение: 99, Обнаружение: 33</p> <p>Точность позиционирования: 2.5 м</p>
Ext v2	Внешние в комплекте			
LTE v2		нет	<p>Simcom A7670E</p> <p>LTE Cat 1 (10 Mbps down / 5 Mbps uplink)</p> <p>LTE-FDD: B1/B3/B7/B8/B5/B20/B28</p> <p>GSM/GPRS/EDGE: 900/1800 МГц</p>	<p>Quectel L76-L</p> <p>ГЛОНАСС/GPS/Galileo/QZSS</p> <p>Чувствительность: -167 dBm (слежение)</p> <p>Горячий старт: 1с / Холодный старт: 35с</p> <p>Теплый старт: 4,5 с</p> <p>Каналы: Сопровождение: 99, Обнаружение: 33</p> <p>Точность позиционирования: 2.5м</p>

2 ТЕХНИЧЕСКИЕ ХАРАКТЕРИСТИКИ

Параметр	Значение
Размеры корпуса, не более, мм	110 x 67 x 20
Степень защиты корпуса	IP53
Напряжение питания, В	9...36
Потребляемый ток, мА - в спящем режиме - в активном режиме	До 5 40...300
Диапазон рабочих температур, °С	– 40...+85
Аккумулятор встроенный	560 мАч
Поддержка CAN-шин	3
RS-232	1
RS-485	1
UART	1
Lin/K-Line	1
Цифровые выходы	4
Мультифункциональные входы	3
1-Wire	1
Вход контроля зажигания	1
Акселерометр встроенный	Да
Антенны GSM и ГЛОНАСС/GPS	Встроенные или внешние ¹
SIM	2 SIM карты или 1 SIM чип и 1 SIM карта ²
GSM-модем	4х диапазонный или LTE ¹
Micro-USB	Да
Встроенный черный ящик	До 100 000 записей
Датчик вскрытия корпуса	2

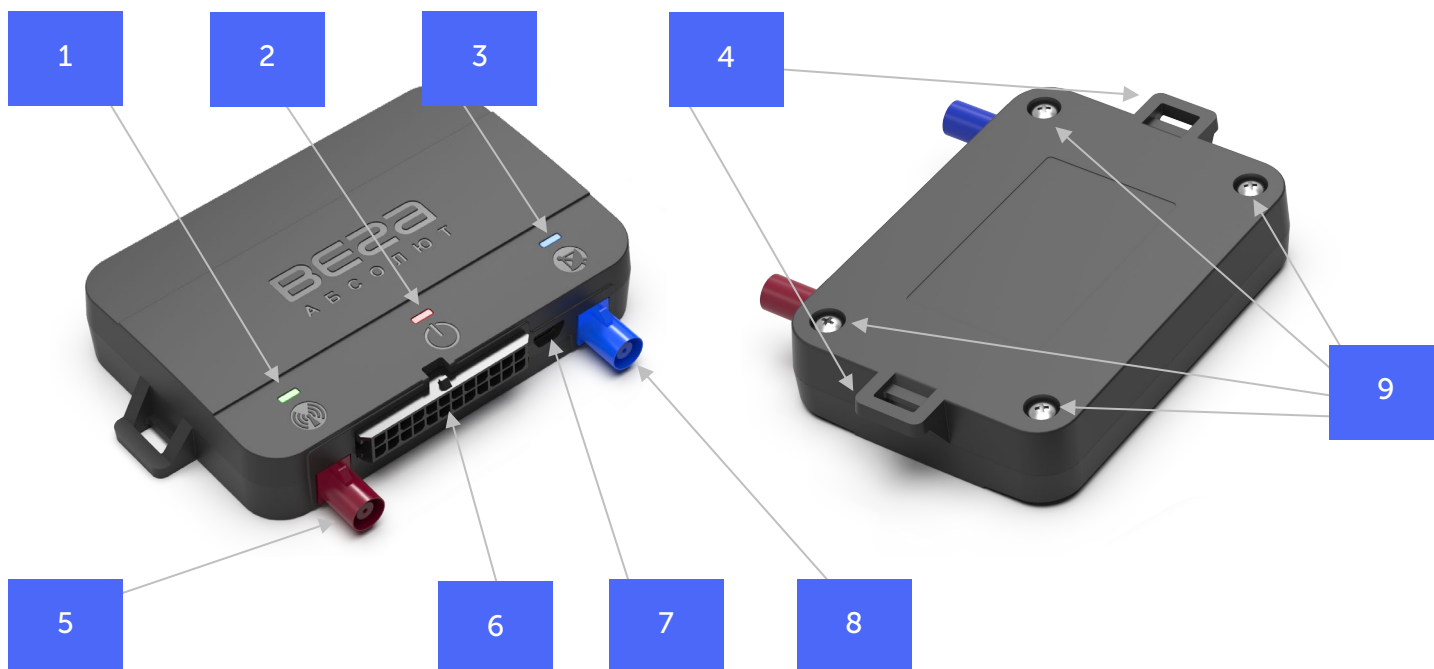
¹ См. раздел [«Модельный ряд»](#)

² В модели MT X LTE v2 формат SIM держателя nanoSIM, в остальных моделях используется microSIM


3 РАБОТА С УСТРОЙСТВОМ

ВНЕШНИЙ ВИД УСТРОЙСТВА

Устройство Вега МТ X CAN представлено в черном пластиковом корпусе, скрученном на шурупы с креплением-проушинами. На корпусе есть светодиодные индикаторы, обозначенные пиктограммами, разъем для жгута и USB-разъем. В зависимости от версии блока, могут быть разъемы для внешних антенн GSM и ГНСС.



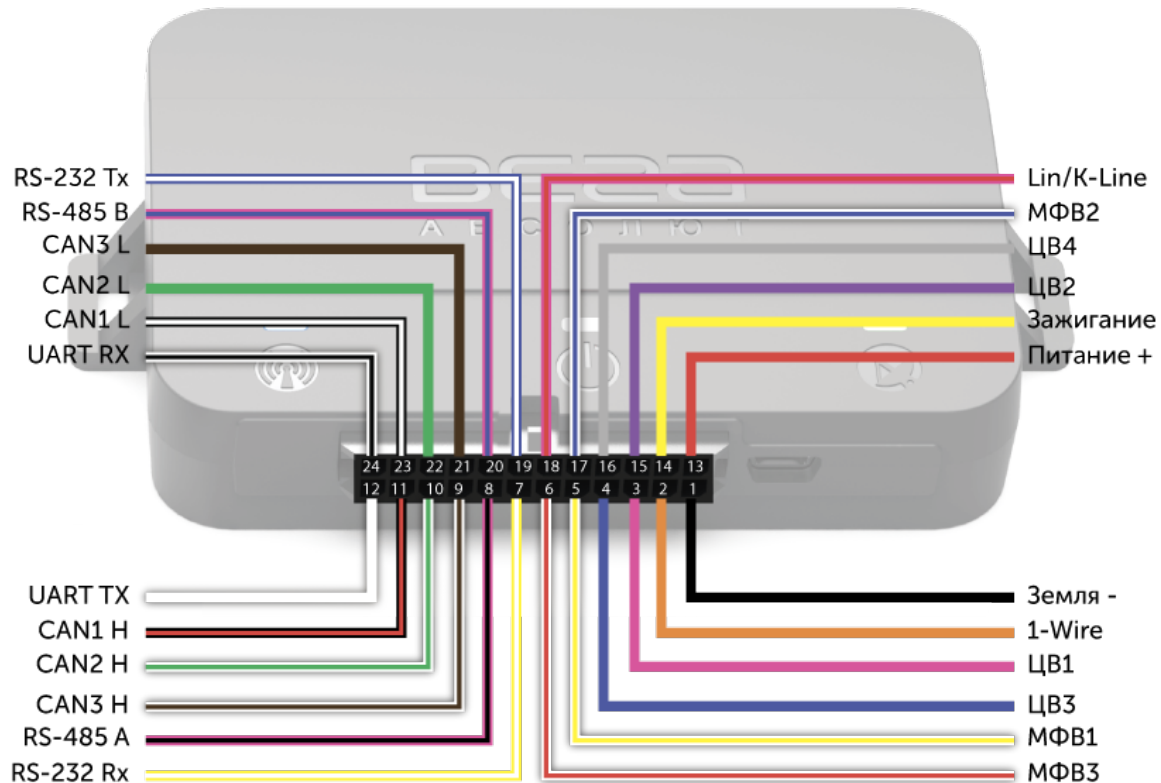
- 1 – индикатор GSM связи (зелёный)
- 2 – индикатор питания (красный)
- 3 – индикатор ГНСС приемника (синий)
- 4 – проушины для крепления стяжками
- 5 – разъем для внешней GSM антенны

- 6 – разъем для жгута
- 7 – разъем USB
- 8 – разъем для внешней ГНСС антенны
- 9 – шурупы $\varnothing 3 \times 10$ мм, крестовые 

Внутри корпуса на плате расположены слоты для установки SIM-карт (см. раздел [«Установка SIM-карты»](#)).

Заявленные характеристики корпуса в части защиты IP53 могут быть достигнуты при установке прибора на транспортное средство контактами вниз. Для удобства можно ориентироваться на надпись «BEGA», расположенную на корпусе устройства.

ОПИСАНИЕ КОНТАКТОВ






Номер контакта	Цвет провода	Описание
1	Черный	Земля -
2	Оранжевый	1-Wire
3	Розовый	Цифровой выход 1
4	Синий	Цифровой выход 3
5	Бело-желтый	Мультифункциональный вход 1
6	Бело-красный	Мультифункциональный вход 3
7	Желто-белый	RS-232 Rx
8	Розово-черный	RS-485 A

9	Бело-коричневый		CAN3 High
10	Бело-зеленый		CAN2 High
11	Черно-красный		CAN1 High
12	Белый		UART TX
13	Красный		Питание +
14	Желтый		Вход контроля зажигания
15	Фиолетовый		Цифровой выход 2
16	Серый		Цифровой выход 4
17	Бело-синий		Мультифункциональный вход 2
18	Розово-красный		Lin/K-Line
19	Сине-белый		RS-232 TX
20	Розово-синий		RS-485 B
21	Коричневый		CAN3 Low
22	Зеленый		CAN2 Low
23	Черно-белый		CAN1 Low
24	Бело-черный		UART RX

ИНДИКАЦИЯ УСТРОЙСТВА

Устройство имеет три светодиодных индикатора. Синий индикатор показывает состояние навигационного приемника. Красный индикатор показывает наличие внешнего питания устройства. Зеленый индикатор показывает состояние GSM-связи.

Светодиодный сигнал	Значение	
	Последовательные вспышки всех светодиодов	Выполняется перезагрузка устройства
	Синий горит непрерывно	Навигационный приемник находится в режиме слежения за спутниками. Местоположение определено
	Синий медленно мигает 1 раз в секунду	Идет определение местоположения

	Вспышки синего	GSM модуль в режиме энергосбережения
	Красный горит непрерывно	Внешнее питание подключено
	Красный часто мигает	Работа от АКБ, внешнее питание отсутствует
	Зеленый горит непрерывно	Устройство зарегистрировано в сети GSM
	Зеленый не горит	Устройство не зарегистрировано в сети GSM
	Зеленый часто мигает	Идет обмен данными по сети GSM
	Вспышки зеленого	Навигационный приемник в режиме энергосбережения

УСТАНОВКА SIM-КАРТЫ

Для использования блока мониторинга Bera MT X CAN нужна SIM-карта формата micro-SIM³ с поддержкой функций SMS и GPRS. На счету должны быть денежные средства. Защита PIN-кодом должна быть отключена.

Блок поддерживает возможность использования двух SIM-карт. При этом одна из них будет выполнять функцию резервной, и использоваться только при невозможности отправить данные с основной SIM-карты.

В устройстве реализован алгоритм смены SIM-карты с основной на резервную и обратно, и происходит это в следующих случаях:

- 1) При работе на основной или резервной SIM, блок не может зарегистрироваться в сети в течение 5 минут;
- 2) Если последовало 16 неудачных попыток установить TCP-соединение к каждому серверу (не отключенному в настройках);
- 3) Если TCP-соединение устанавливается, но от серверов нет никаких данных на прикладном уровне в течение 5 минут.

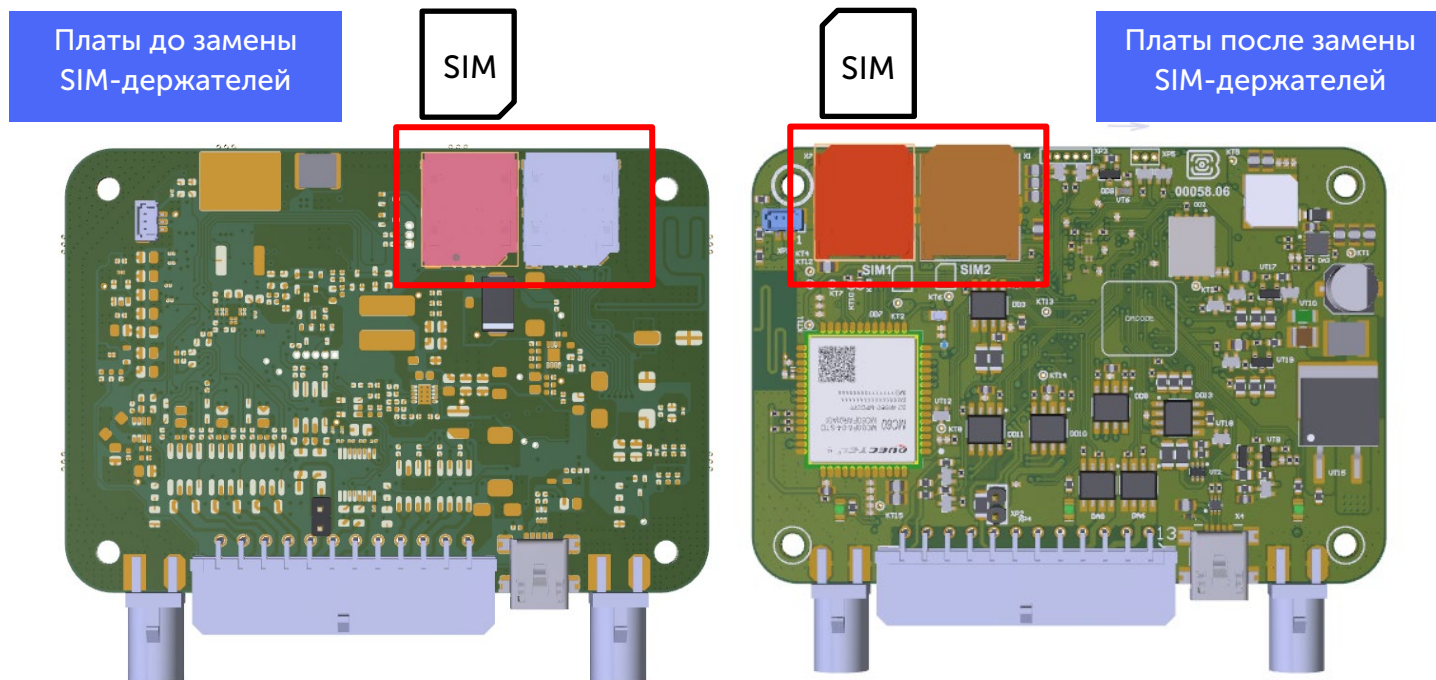
Чтобы установить SIM-карту, необходимо снять верхнюю крышку корпуса устройства и обесточить плату, аккуратно отключив АКБ. Затем установить SIM-карту в держатель, подключить АКБ и собрать устройство.



Во избежание повреждений и возникновения неисправностей рекомендуется выполнять все манипуляции с платой, когда она обесточена

Расположение основного и дополнительного слота для SIM-карт указано на рисунке ниже, основной слот подсвечен красным.

³ В модели LTE v2 формат SIM держателя nanoSIM, в остальных моделях используется microSIM



Расположение слотов для SIM-карт может отличаться в зависимости от версии платы, а сама SIM-карта может устанавливаться по-разному

Платы до замены SIM-держателей	Платы после замены SIM-держателей
Ext – ревизия ⁴ 3 и ниже Int – ревизия 1 LTE – ревизия 1	Ext – ревизия 4 и выше Int – ревизия 2 и выше LTE – ревизия 2 и выше Int v2 Ext v2

⁴ Ревизию платы можно узнать через программу «Конфигуратор» или посмотреть на этикетке устройства (см. раздел [«Маркировка»](#))

РЕКОМЕНДАЦИИ ПО МОНТАЖУ

Перед установкой блока на объект необходимо выполнить базовые настройки соединения, чтобы иметь возможность удаленного подключения к блоку по TCP. К настройкам соединения относятся:

- ⦿ настройки серверов мониторинга (протокол, IP-адрес и порт);
- ⦿ настройки сети (параметры точки доступа SIM-карты);
- ⦿ настройки передачи показаний (информация, которая будет передаваться на сервер).

Первоначальное конфигурирование осуществляется через USB-порт с помощью программы «Конфигуратор». Для этого выполните следующие действия:

1. Установите основную SIM-карту (см. раздел [«Установка SIM-карты»](#)).
2. Подключите устройство к персональному компьютеру через USB-порт, расположенный на передней панели корпуса.
3. Запустите на компьютере программу «Конфигуратор», нажмите кнопку «Соединиться» и выберите способ соединения с устройством «Соединиться через USB».
4. Слева в меню выберите «Настройки».
5. Выполните настройки соединения.



Уделите особое внимание настройке параметров соединения с инженерным сервером по протоколу VEGA. Именно эти параметры будут использоваться при дистанционном подключении к устройству через программу «Конфигуратор»

6. Установив настройки соединения, нажмите кнопку «Сохранить».
7. Отключите USB-кабель.
8. Осуществите пробную попытку удаленного подключения к блоку для проверки параметров соединения.
9. Если подключение выполнено успешно - устройство готово к установке на транспортное средство.

Для осуществления монтажа понадобится:

- ⦿ жгут и предохранитель, входящие в комплект поставки;
- ⦿ нож для зачистки провода;
- ⦿ ноутбук.

Пошаговый монтаж выглядит следующим образом:

1. Обесточивание подключаемого оборудования и бортовой сети ТС.
2. Подключение провода зажигания⁵ к блоку мониторинга (вход 14).
3. Подключение проводов внешнего питания по схеме через предохранитель.



4. Подача питания.
5. Подключение внешнего оборудования, датчиков, и их настройка (см. раздел [«Подключение внешнего оборудования»](#)).
6. Настройка блока, работа с CAN-шиной при необходимости.
7. С помощью ноутбука убедиться, что устройство корректно настроено и передает нужные данные.
8. Монтаж устройства на стяжки.
9. Размещение внешних антенн при необходимости.

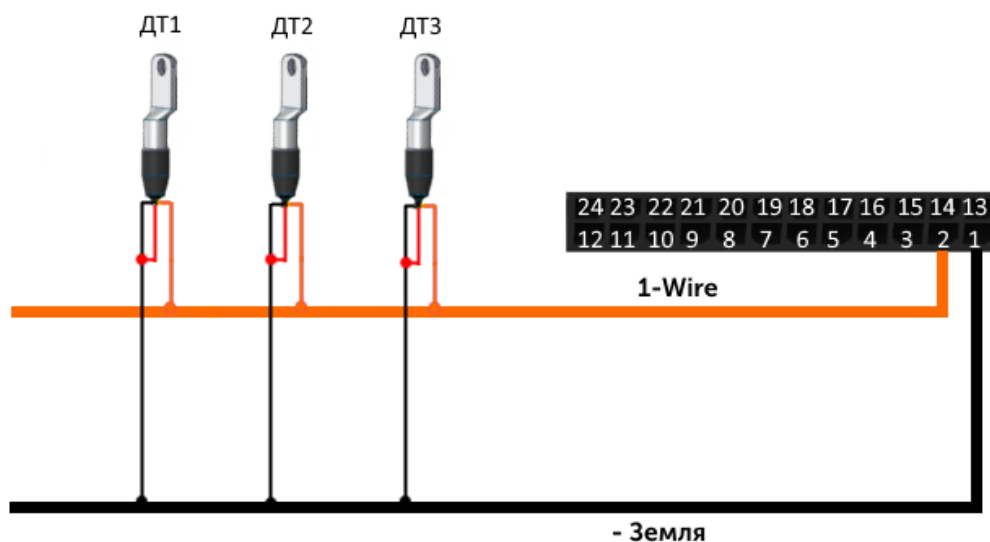
Общие рекомендации по размещению антенн сводятся к двум правилам: **избегать перекрытия GSM-антенны металлическими частями транспортного средства** и по возможности **обеспечить прямую видимость спутников (т. е. открытого неба) для ГНСС-антенны**.

⁵ Подключение провода зажигания является необходимым шагом для осуществления функций мониторинга и зарядки аккумуляторной батареи

4 ПОДКЛЮЧЕНИЕ ВНЕШНЕГО ОБОРУДОВАНИЯ

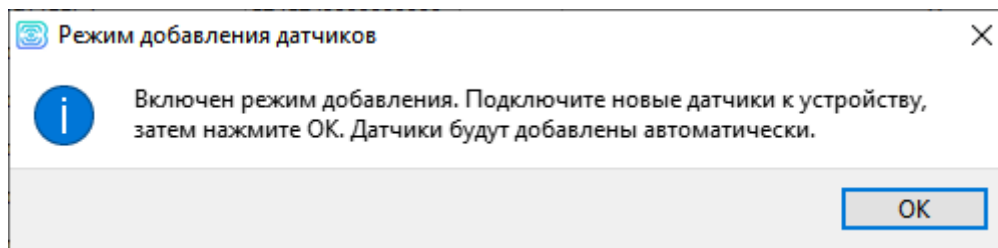
ВНЕШНИЕ ДАТЧИКИ ТЕМПЕРАТУРЫ

Блок мониторинга Вега МТ X CAN позволяет подключить до десяти внешних датчиков температуры через интерфейс 1-Wire. Схема подключения изображена на рисунке ниже. Если подключаемый температурный датчик вместо двух имеет три контакта, следует замкнуть **Питание** на **Землю**.



Чтобы блок распознал подключение нового датчика, необходимо подключиться к устройству через программу «Конфигуратор», зайти в меню «Настройки» -> вкладка «Входы/выходы» и выбрать пункт настроек «Внешние датчики температуры».

Чтобы различить датчики после подключения, рекомендуется подключать их по одному. Подключив первый датчик по схеме выше, следует нажать кнопку «Добавить датчики». Появится информационное окно.



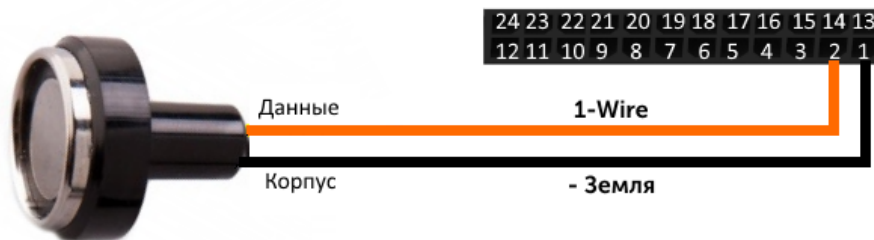
Нажмите «ОК» - номер датчика добавится в свободное поле. После этого можно подключать следующий датчик аналогичным образом.

Вы также можете подключить несколько датчиков по очереди, пока открыто окно добавления, в этом случае после нажатия кнопки «ОК», датчики расположатся в свободных полях в том порядке, в котором их подключали.

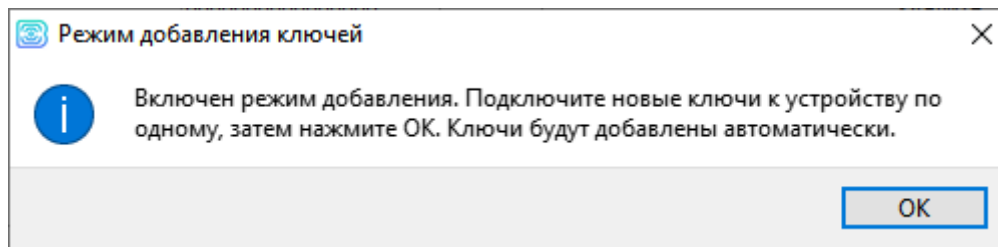
После подключения всех температурных датчиков необходимо нажать кнопку «Сохранить», чтобы информация о датчиках осталась в памяти блока.

АВТОРИЗОВАННЫЕ КЛЮЧИ I-BUTTON

Блок мониторинга Вега МТ X CAN позволяет подключить считыватель авторизованных ключей I-Button к контакту 1-Wire. Схема подключения изображена на рисунке ниже. Количество авторизованных ключей может достигать десяти штук. Чтобы добавить ключ, необходимо подключиться к устройству через программу «Конфигуратор», зайти в меню «Настройки» -> вкладка «Безопасность».



Во вкладке «Безопасность» следует развернуть пункт настроек «Авторизованные ключи» и нажать кнопку «Добавить ключи». При этом появится диалоговое окно.



Приложите ключ к считывателю как при авторизации – устройство запомнит номер ключа, - и нажмите «ОК». Номер ключа появится в свободном поле. Если одновременно добавляется несколько ключей, допускается по очереди приложить их к считывателю, пока открыто окно добавления, и только потом нажать «ОК» - номера всех ключей добавятся в свободные поля в том порядке, в котором их прикладывали к считывателю.

Чтобы информация о ключах осталась в памяти блока, нажмите кнопку «Сохранить».

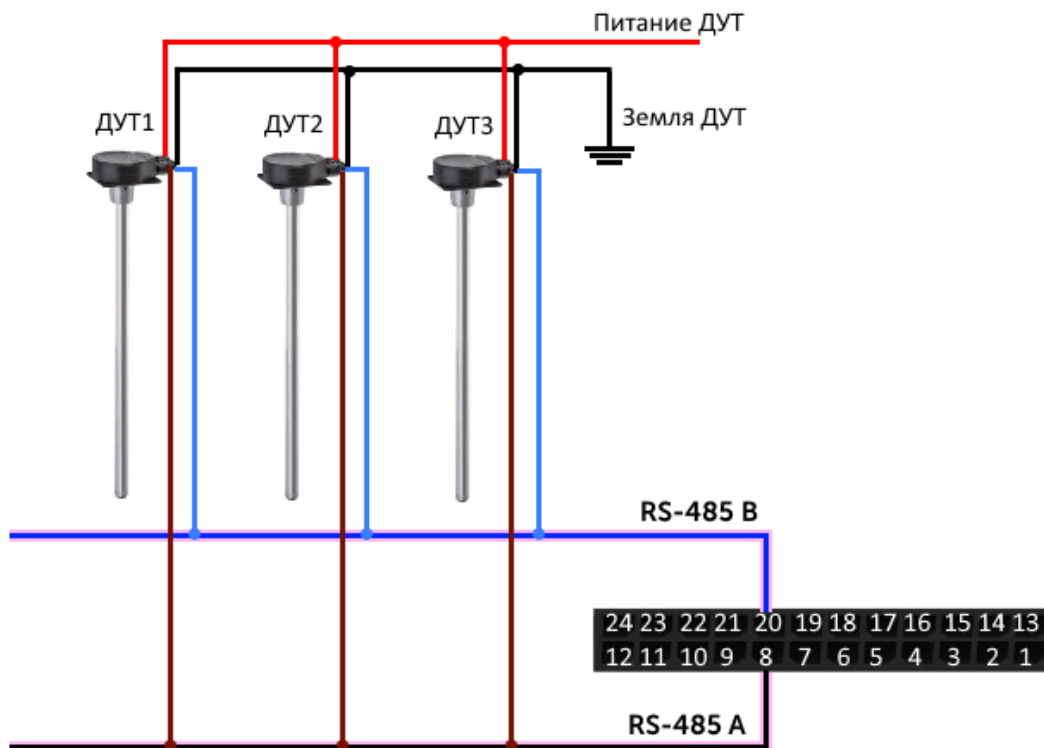
ДАТЧИКИ УРОВНЯ ТОПЛИВА

Блок мониторинга позволяет подключить датчики уровня топлива через шину RS-485 или RS-232 и работает с ними по протоколу LLS.

Для этого необходимо через программу «Конфигуратор» подключиться к блоку и зайти в меню «Настройки» -> вкладка «Входы/выходы». Для каждого подключенного датчика уровня топлива необходимо выбрать «Тип датчика» - RS-485 или RS-232 и указать адрес датчика на шине в поле «Адрес на шине». Указанный адрес должен совпадать с адресом, заданным при программировании датчика (см. инструкцию на используемый датчик).

Одновременно может быть подключено до четырех датчиков уровня топлива.

Чтобы информация о датчиках осталась в памяти блока, нажмите кнопку «Сохранить».



ПЛАТА РАСШИРЕНИЯ

Блок мониторинга Вега МТ Х CAN позволяет подключить плату расширения Вега БР-1 через интерфейс RS-485 или RS-232. Вега БР-1 имеет 15 мультифункциональных входов и 15 цифровых выходов.

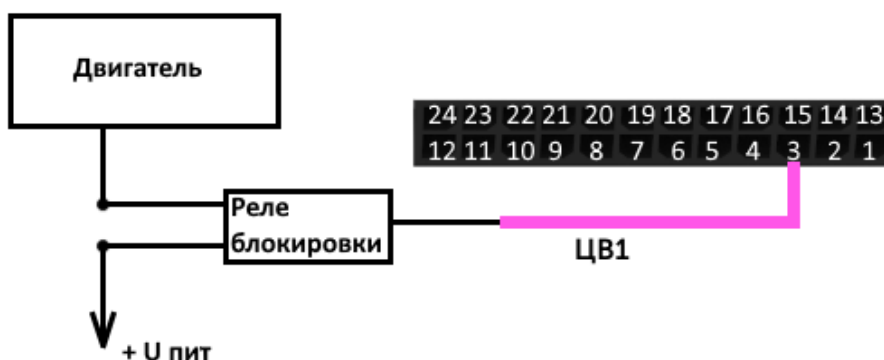
Для настройки входов необходимо через программу «Конфигуратор» подключиться к блоку, зайти в меню «Настройки» -> вкладка «Входы/выходы» и выбрать раздел «Внешняя плата расширения». Далее необходимо выбрать интерфейс подключения – RS-485 или RS-232. После этого можно [настроить мультифункциональные входы](#) в соответствии с нужными задачами.

Для настройки выходов необходимо через программу «Конфигуратор» подключиться к блоку, зайти в меню «Состояние» -> вкладка «Блок расширения». В самом низу списка входов/выходов платы расширения расположены элементы управления цифровыми выходами – кнопки «Вкл.» и «Выкл.».

ИСПОЛНИТЕЛЬНЫЕ УСТРОЙСТВА

Исполнительные устройства подключаются к блоку через цифровые выходы 1, 2, 3 и 4, которые имеют тип «Открытый коллектор».

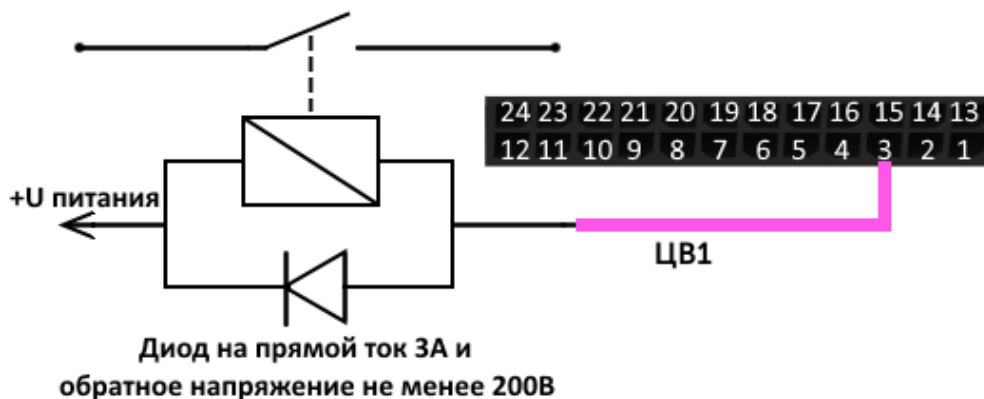
Так, например, можно подключить реле блокировки двигателя/бензонасоса/зажигания и т. д. После подключения реле по схеме, можно отправлять на устройство команды, чтобы заблокировать или разблокировать реле (см. раздел [«SMS-команды»](#), команда **setout**).





Допустимая нагрузка на каждый цифровой выход 0,5 А

Для увеличения нагрузки на выходы устройства, необходимо использовать внешнее реле. Схема подключения реле приведена ниже.



По умолчанию после перезагрузки блока состояние цифрового выхода сбрасывается на 0, т. е. «выключен». В настройках блока есть возможность сохранять состояние выхода блока и цифровых выходов подключенной [платы расширения](#).

Для этого нужно через программу «Конфигуратор» подключиться к блоку, зайти в меню «Настройки» -> вкладка «Входы/выходы» и выбрать раздел «Восстановление состояний выходов после перезагрузки». Напротив нужного выхода в выпадающем меню выбрать «восстанавливать». Тогда после перезагрузки на данном цифровом выходе будет восстановлено состояние, которое было записано в энергонезависимую память блока до перезагрузки.



Запись состояний в энергонезависимую память происходит каждые 30 секунд

ВХОДЫ

Блоки мониторинга Вега МТ Х CAN имеют три мультифункциональных входа, которые могут работать в четырех режимах:

- Аналоговый;
- Цифровой;
- Частотный;
- Импульсный.

В аналоговом режиме измеряется входное напряжение. Такой вход может быть использован для датчиков, показания которых варьируются в определенном диапазоне.



Диапазон измеряемых напряжений аналогового входа 0...36 В

В цифровом режиме измеряется уровень входного сигнала (0 или 1). Такой вход может использоваться для логических датчиков, показания которых определены двумя состояниями (вкл./выкл.).

В частотном режиме измеряется частота импульсного сигнала. Такой вход, например, удобно использовать для тахометра автомобиля.

В импульсном режиме подсчитывается количество импульсов на входе. Такой вход может быть использован для датчиков расходных показаний, например расхода топлива.

В настройках многофункциональных входов в программе «Конфигуратор», помимо выбора режима для каждого входа, есть параметр, который называется «Активный уровень». Он может принимать значение «низкий» и «высокий» и характеризует величину и направление подтяжки входа.

Тип входа	Активный уровень «низкий»	Активный уровень «высокий»
Ext (ревизия платы⁶ до 3-й включительно)		
Аналоговый	Подтяжка к земле 22 кОм	Подтяжка к земле 22 кОм
Цифровой	Подтяжка к внешнему питанию 44 кОм	Подтяжка к земле 22 кОм
Импульсный	Подтяжка к внешнему питанию 44 кОм	Подтяжка к земле 22 кОм
Частотный	Подтяжка к внешнему питанию 44 кОм	Подтяжка к земле 22 кОм

⁶ Ревизию платы можно узнать через программу «Конфигуратор» во вкладке Состояние-> Система-> Ревизия платы

Int, Ext (ревизия платы с 4-й включительно), LTE, Int v2, Ext v2, LTE v2		
Аналоговый	Подтяжка к земле 240 кОм	Подтяжка к земле 240 кОм
Цифровой	Подтяжка к внешнему питанию 44 кОм	Подтяжка к земле 240 кОм
Импульсный	Подтяжка к внешнему питанию 44 кОм	Подтяжка к земле 240 кОм
Частотный	Подтяжка к внешнему питанию 44 кОм	Подтяжка к земле 240 кОм



Подтяжка к внешнему питанию не может осуществляться при питании от АКБ



При перезагрузке блока модели Ext (ревизия платы до 3-й включительно) мультифункциональный вход подтянут к внешнему питанию, а во всех остальных моделях при перезагрузке блока осуществляется подтяжка входа к земле

ТАХОГРАФЫ

Блоки мониторинга Vega MT X CAN поддерживают следующие модели тахографов:

- ⦿ Меркурий ТА-001,
- ⦿ ШТРИХ - Тахо RUS,
- ⦿ АТОЛ Drive 5,
- ⦿ Continental VDO DTCO 3283/1381.



Выгрузка ddd файлов с тахографов происходит только на 1-й сервер по протоколам WIPS и WCOMBINE

Все модели поддерживают перечисленные в протоколе (см. документ «Описание ПОД Wialon EGTS» сайте www.fmsvega.ru) команды WIPS/WCOMBINE.

Полезные приложения для работы с тахографом это [Tacho Manager](#) – приложение для хранения и загрузки DDD-файлов вручную с компьютера и [Tacho View](#) – приложение для визуального анализа активности водителя.

Данные, передаваемые каждым тахографом, перечислены в таблице.

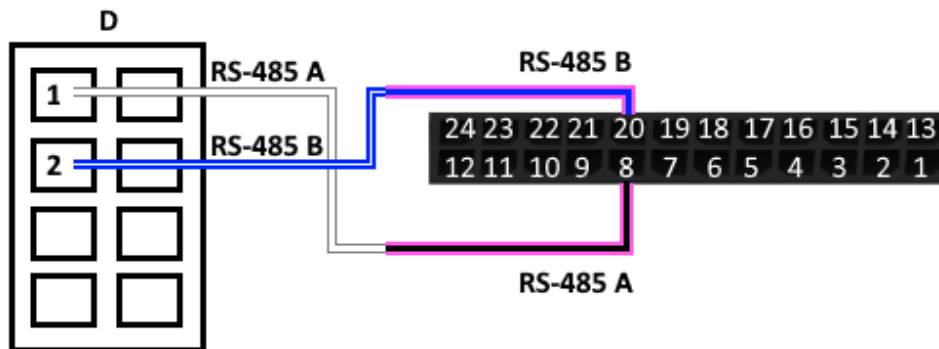
Данные	Меркурий ТА-001, АТОЛ Drive 5	ШТРИХ - Тахо RUS	Continental VDO DTCO 3283/1381
Команды тахографа (выгрузить данные с карты 1, выгрузить данные с карты 2)	+	+	+ доступна выгрузка только со слота 1
Состояние и тип тахографа	+	+	+ обновляется только при попытке получения ddd файла
Дата и время тахографа	+	+	-
Регистрационный номер ТС	+	+	-
VIN номер ТС	+	+	-
Показания одометра, 0.1 км	+	+	-
Флаги состояния тахографа (Зажигание, Подсветка, Масса отключена, Паром/Поезд)	+	+	-
Состояние карты X	+	-	- доступно через функционал CAN датчиков, TCO01, PGN FE6C
Тип карты в слоте X	+	+	-
Деятельность, карта X	+	+	- доступно через функционал CAN датчиков, TCO01, PGN FE6C
Номер карты в слоте X	+	+	-
Водитель X, строка идентификации 1	+	+	-
Водитель X, строка идентификации 2	+	+	-
Водитель X, время нахождения в текущем режиме	-	+	-

Водитель X, общее время управления за сутки	-	+	-
Водитель X, непрерывное время управления	-	+	-
Статус выгрузки ddd файла на блок	+	+	+

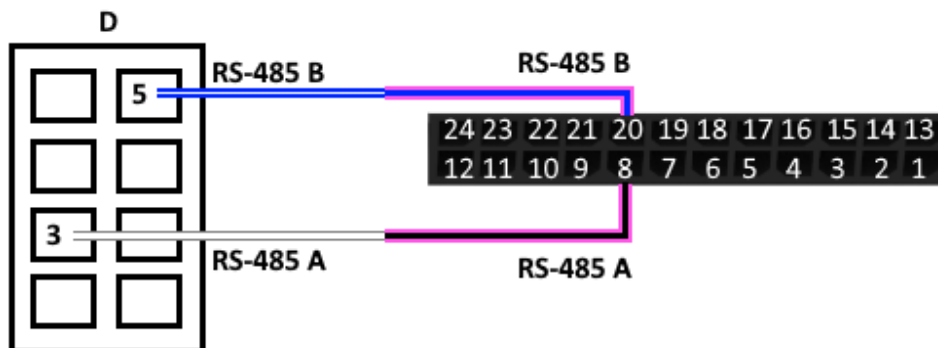
X = 1, 2.

Подключение каждого типа тахографа имеет свои особенности, рассмотрим их подключение отдельно.

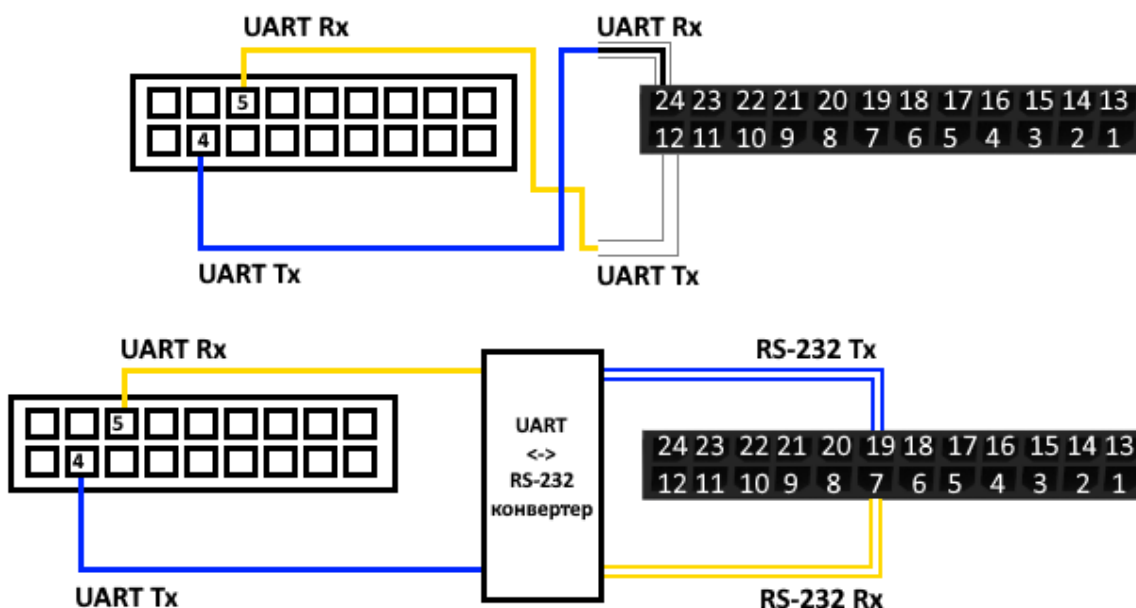
Меркурий TA-001 подключается через интерфейс RS-485. Необходимо убедиться, что версия прошивки не ниже V104_0210_norm. Актуальные версии прошивок и инструкция по обновлению по [ссылке](#). В настройках тахографа для интерфейса RS-485 должен быть выбран протокол ScoutNet.



ШТРИХ - Тахо RUS подключается через интерфейс RS-485. В настройках тахографа для интерфейса RS-485 должен быть выбран протокол Штрих-Тахо.

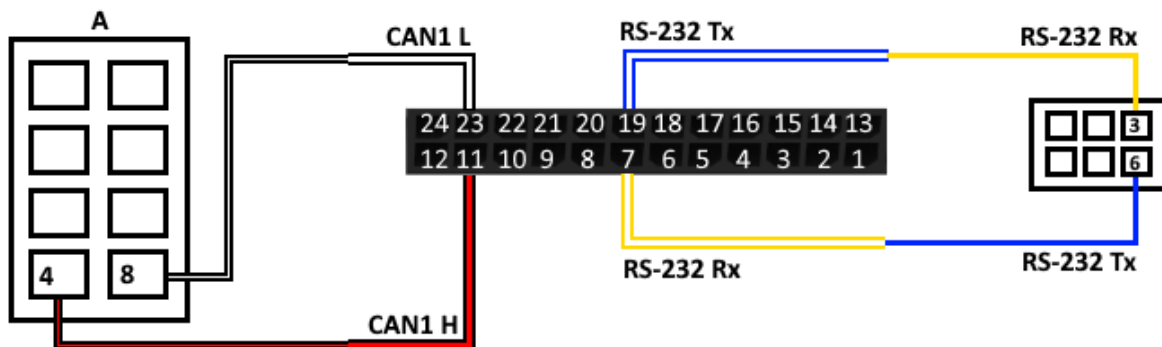


АТОЛ Drive 5 подключается через интерфейс UART или через преобразователь интерфейсов с UART на RS-232. В настройках тахографа в разделе «Пенал – Протокол штрафа» должен быть выбран протокол ScoutNet. Обращаем внимание, что данная модель тахографа переходит в спящий режим, если не используется в течение 25 секунд, а через 7 минут засыпает еще глубже.



Continental VDO DTСO 3283/1381 подключается через интерфейс RS-232 – находится на передней панели тахографа. Для считывания информации по картам и тахографу необходимо также подключить CAN-шину автомобиля к тахографу и блоку мониторинга. Подключение CAN-шины опционально.





Со стороны блока мониторинга тоже следует произвести настройки интерфейса для работы с тахографом. Для этого необходимо через программу «Конфигуратор» подключиться к блоку и зайти в меню «Настройки» -> вкладка «Тахограф».

BLE-ДАТЧИКИ



Работу с BLE-датчиками поддерживают все блоки моделей Int v2 и Ext v2, а также только блоки моделей Int и Ext с версией прошивки не ниже 0.10b rc41.1 и версией прошивки GSM модема MC60E... (после цифры 60 обязательно должна идти буква E). Также стоит принимать во внимание, что Bluetooth не работает без SIM-карты и во всех ситуациях, когда отключен GSM модем

Подключить можно до 10 датчиков. Для этого необходимо через программу «Конфигуратор» подключиться к блоку и зайти в меню «Состояние» -> вкладка «BLE-датчики» -> вкладка «Сканер». Там можно выполнить Bluetooth сканирование и создать датчик из обнаруженных в результате сканирования, вызвав контекстное меню или нажав кнопку «Создать BLE датчик».

Поддерживаемые типы BLE-датчиков.

- ⦿ BLE метка – метка с привязкой к MAC;
- ⦿ Неоматика ADM31/ADM35 – датчик температуры, влажности, освещенности;
- ⦿ Неоматика ADM32 – датчик угла;
- ⦿ Эскорт TD-BLE – датчик уровня топлива;
- ⦿ Эскорт TT-BLE – датчик температуры;
- ⦿ Эскорт TL-BLE – датчик температуры, освещенности;
- ⦿ Эскорт DU-BLE – датчик угла;
- ⦿ Эскорт TH-BLE – датчик температуры, влажности, освещенности, давления.

5 ПРОТОКОЛЫ ОБМЕНА ДАННЫМИ

Блок мониторинга Вега МТ X CAN поддерживает работу по нескольким протоколам: EGTS, WIALON IPS, WIALON Combine, VEGA, NDTP. Актуальное описание протоколов содержится в отдельном документе, «Описание ПОД Wialon EGTS», который можно найти на сайте fmsvega.ru.

6 УПРАВЛЕНИЕ С ПОМОЩЬЮ SMS-КОМАНД

Некоторыми настройками блока мониторинга Beza MT X можно управлять дистанционно через SMS-команды. Общий формат команды @PIN:команда, где PIN это PIN-код устройства из четырех цифр. Также есть две команды информационного типа, в ответ на которые приходит SMS-сообщение с информацией о настройках блока.

Команда	Формат команды	Пример
nosleep - не переходить в спящий режим	@PIN:nosleep	@5555:nosleep ----- PIN-код – 5555
reboot - рестарт блока	@PIN:reboot	@3333:reboot ----- PIN-код – 3333
rebootgnss - холодный старт GNSS приемника	@ PIN:rebootgnss	@7767: rebootgnss ----- PIN-код – 7767
tofactory - сброс к заводским настройкам	@PIN:tofactory	@1234:tofactory ----- PIN-код – 1234
bboxclear – очистить чёрный ящик	@PIN:bboxclear	@1234:bboxclear ----- PIN-код - 1234
setout – установить состояние выхода	@PIN:setoutY=Z ----- Y – номер выхода Z – состояние (0 или 1)	@4321:setout2=1 ----- PIN-код – 4321 Номер выхода – 2 Состояние - 1
setextout – установить состояние выхода блока расширения	@PIN:setextoutY=Z ----- Y – номер выхода блока расширения Z – состояние (0 или 1)	@4444:setextout8=0 ----- PIN-код – 4444 Номер выхода блока расширения – 8 Состояние – 0

<p>server - установить адрес сервера</p>	<p>@PIN:serverY:addr:port&protocol&period&terminal_addr</p> <p>----- Y – номер сервера addr – адрес сервера port – порт сервера protocol – тип протокола: off – выключен vega – инженерный сервер egts – EGTS egts_l1 – EGTS Light 1 egts_l2 – EGTS Light 2 wcombine – Wialon Combine wips – Wialon IPS ndtp – NDTP</p> <p>period – период выхода на связь с сервером terminal_addr – адрес устройства для NDTP либо ID устройства для протокола EGTS</p>	<p>@2222:server3:193.193.165.165:20332&wips&0&90008</p> <p>----- PIN-код – 2222 Номер сервера – 3 Адрес сервера – 193.193.165.165 Порт сервера – 20332 Протокол обмена – Wialon IPS Период выхода на связь – 0 (постоянно на связи) Адрес NDTP либо ID устройства EGTS – 90008</p>
<p>setapn - установить точку доступа</p>	<p>@PIN:setapn:apn&user&pass</p> <p>----- apn – APN точки доступа user – имя пользователя pass – пароль</p>	<p>@1234:setapn:internet.beeline.ru&beeline&beeline</p> <p>----- PIN-код – 1234 APN – internet.beeline.ru Имя пользователя – beeline Пароль – beeline</p>
<p>info? - запросить текущее состояние блока</p>	<p>@PIN:info?</p>	<p>@1234:info?</p> <p>----- PIN-код – 1234</p>
<p>server? - запросить настройки серверов мониторинга</p>	<p>@PIN:server?</p>	<p>@4444:server?</p> <p>----- PIN-код – 4444</p>
<p>runcanscript – запустить выполнение CAN-скрипта номер X</p>	<p>@PIN:runcanscriptX</p> <p>X – номер CAN-скрипта, который нужно выполнить</p>	<p>@4444:runcanscript3</p> <p>----- PIN-код – 4444 CAN-скрипт номер 3</p>

t:unixtime – задать время жизни команды	@PIN:XXXX/t:unixtime XXXX – тело команды, для которой нужно задать время жизни unixtime – время в UTC, по наступлению которого команда не будет выполняться, даже если в это время придет SMS с ней. Например, мы отправили SMS-команду на перезагрузку блока в 14.00 и задали время жизни до 14.10, таким образом, если команда придет на блок с 14.00 до 14.10, то она выполнится как обычно, а если SMS задержится, не будет сразу доставлено и т.д., и команда придет в 14.15, то она выполняться не будет – время жизни истекло. По истечении времени придет сообщение "Execution time has expired" - время жизни команды истекло	@4444: reboot/t: 1577196600 ----- PIN-код – 4444 Команда – перезагрузить блок Время жизни команды до 14:10:00 24.12.2019
changesim – сменить текущую SIM-карту	@PIN:changesim	@4444:changesim ----- PIN-код – 4444
changesim1 – сменить SIM-карту на первую	@PIN:changesim1	@4444:changesim1 ----- PIN-код – 4444
changesim2 – сменить SIM-карту на вторую	@PIN:changesim2 Примеры ответов: <i>changesim:2 ok</i> – команда выполнена успешно; <i>changesim:2 err, already in use</i> – SIM2 уже используется.	@4444:changesim2 ----- PIN-код – 4444

При запросе текущего состояния блока приходит сообщение со следующим содержанием:

Beza MT X CAN v3.10 0.4b – название устройства и версия прошивки ПО

imei: 355217043382910 – номер IMEI устройства

lat: 55.1173, lon: 37,9475, - координаты устройства (широта и долгота)

sat inview: 22, - количество видимых спутников

sat inuse: 14, - количество используемых спутников

valid: 1 – валидность определенных координат (0 – нет, 1 – да)

ign: 0, - зажигание (0 – нет, 1 – да)

acc: 4.1, ext: 12.1, - напряжение встроенного аккумулятора и бортовой сети

temp: 19,5, - температура окружающей среды

move: 0 – движение (0 – нет, 1 – да)

black box: 0, 4, 0, 0 – количество сообщений в черных ящиках по порядку в 1-м, 2-м, 3-м и 4-м.

При запросе настроек серверов мониторинга приходит сообщение со следующим содержанием:

server1:

193.193.165.144:20333&wips&0&0

server2:

46.183.183.4:16122&egts&15&43382912

server3:

193.193.154.154:20453&off&0&0

server4:

37.194.197.213:5604&vega&0&0

Здесь по порядку указаны – адрес сервера: порт & протокол (если включен) либо off (если обмен данными с этим сервером выключен) & период выхода на связь в минутах & адрес устройства для NDTP либо ID устройства для протокола EGTS



В случае ввода неправильного PIN-кода блок ничего не отвечает отправителю

7 ПРАВИЛА ХРАНЕНИЯ И ТРАНСПОРТИРОВАНИЯ

Блоки мониторинга Вега МТ X CAN должны храниться в заводской упаковке в отапливаемых помещениях при температуре от +5 °С до +40 °С и относительной влажности не более 85%.

Транспортирование блоков допускается в крытых грузовых отсеках всех типов на любые расстояния при температуре от -40 °С до +85 °С. После транспортирования устройств при отрицательных температурах рекомендуется выдержка при комнатной температуре в течение 24 часов перед началом эксплуатации.

8 КОМПЛЕКТ ПОСТАВКИ

Комплект поставки блока Вега МТ Х CAN зависит от модели. Определить модель устройства можно по указаниям на этикетке в паспорте устройства (см. раздел [«Маркировка»](#)).

INT / INT V2

Блок мониторинга Вега МТ Х CAN (Int / Int v2) – 1 шт.

Соединительный жгут – 1 шт.

Предохранитель – 1 шт.

Паспорт – 1 шт.

EXT / EXT V2 / LTE / LTE V2

Блок мониторинга Вега МТ Х CAN (Ext / Ext v2 / LTE / LTE v2) – 1 шт.

Соединительный жгут – 1 шт.

Предохранитель – 1 шт.

Паспорт – 1 шт.

Антенна GSM – 1 шт.

Антенна ГЛОНАСС/GPS – 1 шт.

9 ГАРАНТИЙНЫЕ ОБЯЗАТЕЛЬСТВА

Изготовитель гарантирует соответствие изделия действующей технической документации при соблюдении условий хранения, транспортирования и эксплуатации, указанных в «Руководстве по эксплуатации».

Гарантийный срок эксплуатации устройства – 36 месяцев.

Гарантия на аккумуляторную батарею предоставляется отдельно и составляет 3 месяца.

Гарантийный срок эксплуатации исчисляется со дня отметки о продаже в паспорте изделия, а при отсутствии такой отметки с даты выпуска. В течение гарантийного срока изготовитель обязан предоставить услуги по ремонту или заменить вышедшее из строя устройство или его составные части.

Изготовитель не несёт гарантийных обязательств при выходе изделия из строя, если:

- ⊙ изделие не имеет паспорта;
- ⊙ в паспорте не проставлен штамп ОТК и/или отсутствует наклейка с информацией об устройстве;
 - ⊙ заводской номер (DevEUI, EMEI), нанесённый на изделие, отличается от заводского номера (DevEUI, EMEI), указанного в паспорте;
 - ⊙ изделие подвергалось вмешательствам в конструкцию и/или программное обеспечение, не предусмотренным эксплуатационной документацией;
 - ⊙ изделие имеет механические, электрические и/или иные повреждения и дефекты, возникшие при нарушении условий транспортирования, хранения и эксплуатации;
 - ⊙ изделие имеет следы ремонта вне сервисного центра предприятия-изготовителя;
 - ⊙ компоненты изделия имеют внутренние повреждения, вызванные попаданием внутрь посторонних предметов/жидкостей и/или стихийными бедствиями (наводнение, пожар и т. п.).

При возникновении гарантийного случая следует обратиться в сервисный центр по адресу:

630009, Россия, г. Новосибирск, ул. Большевистская, 119А.

Контактный телефон (383) 206-41-35.

Информация о документе	
Заголовок	Блок мониторинга Bera MT X CAN
Тип документа	Руководство
Код документа	B01-MT10-01
Номер и дата последней ревизии	16 от 25.04.2023

История изменений

Ревизия	Дата	Имя	Комментарии
01	22.07.2019	КЕВ	Руководство готово к релизу
02	10.12.2019	КЕВ	Добавлены новые функции в описании Конфигуратора, новая команда запуска CAN-скрипта, логика автоматической смены SIM-карт
03	07.04.2020	КЕВ	Добавлен раздел 11 Файловый сервер , новые настройки CAN-датчиков
04	14.05.2020	КЕВ	Добавлены SMS-команды для смены SIM-карт
05	04.06.2020	КЕВ	Добавлено описание функционала и настроек BLE датчиков
06	25.08.2020	КЕВ	Небольшие изменения разделов Конфигуратора
07	02.10.2020	КЕВ	Добавлено описание подключения поддерживаемых тахографов , прочие правки
08	09.11.2020	КЕВ	Теперь через SMS можно установить протокол Wialon Combine и Wialon IPS, были заменены SIM -держатели в новых версиях плат
09	04.12.2020	КЕВ	Предупреждение об установке SIM -карты в обесточенный блок
10	29.03.2021	КЕВ	Изменение в SMS -команде «server», - новые протоколы EGTS.
11	10.06.2021	КЕВ	Добавлена информация о новых версиях блоков

12	11.08.2021	КЕВ	Плановая ревизия документации, удален раздел «Конфигуратор», теперь на программу отдельное руководство, новые разделы
13	27.09.2021	КЕВ	Добавлена SMS-команда rebootgnss – холодный старт ГНСС приемника
14	30.06.2022	КЕВ	Корректировка раздела « Рекомендации по монтажу », в пошаговый монтаж добавлен п.2
15	17.10.2022	КЕВ	Изменения в условиях гарантии
16	25.04.2023	ХМА	Изменена схема светодиодной индикации



vega-absolute.ru

Руководство пользователя © ООО «Вега-Абсолют» 2019-2023